



Porte outil de taraudage

SYNCHROMASTER SYNCHROFIT

Volume 3



POINTS CLEFS : SYNCHROMASTER

1 Permet un contrôle précis de la profondeur Atteint des performances stables même avec un petit chanfrein d'entrée



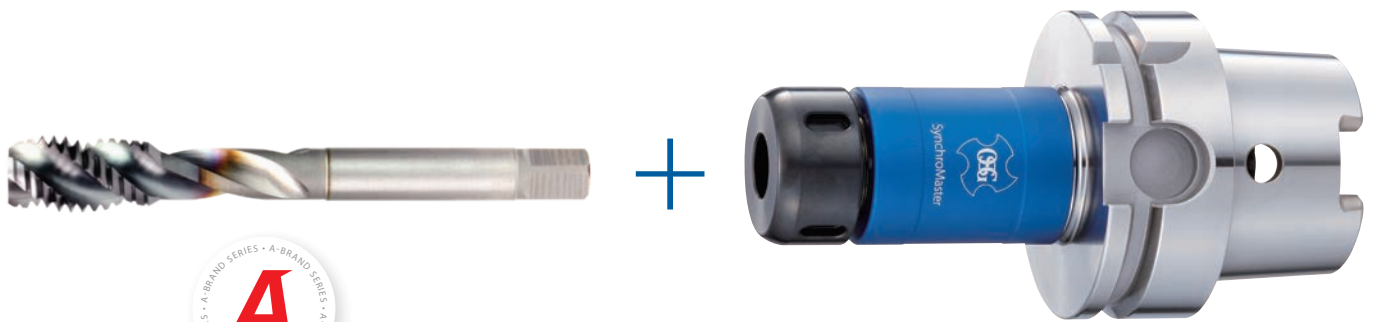
3 Empêche la casse soudaine

2 Améliore la qualité du taraudage

4 Améliore la durée de vie du taraud

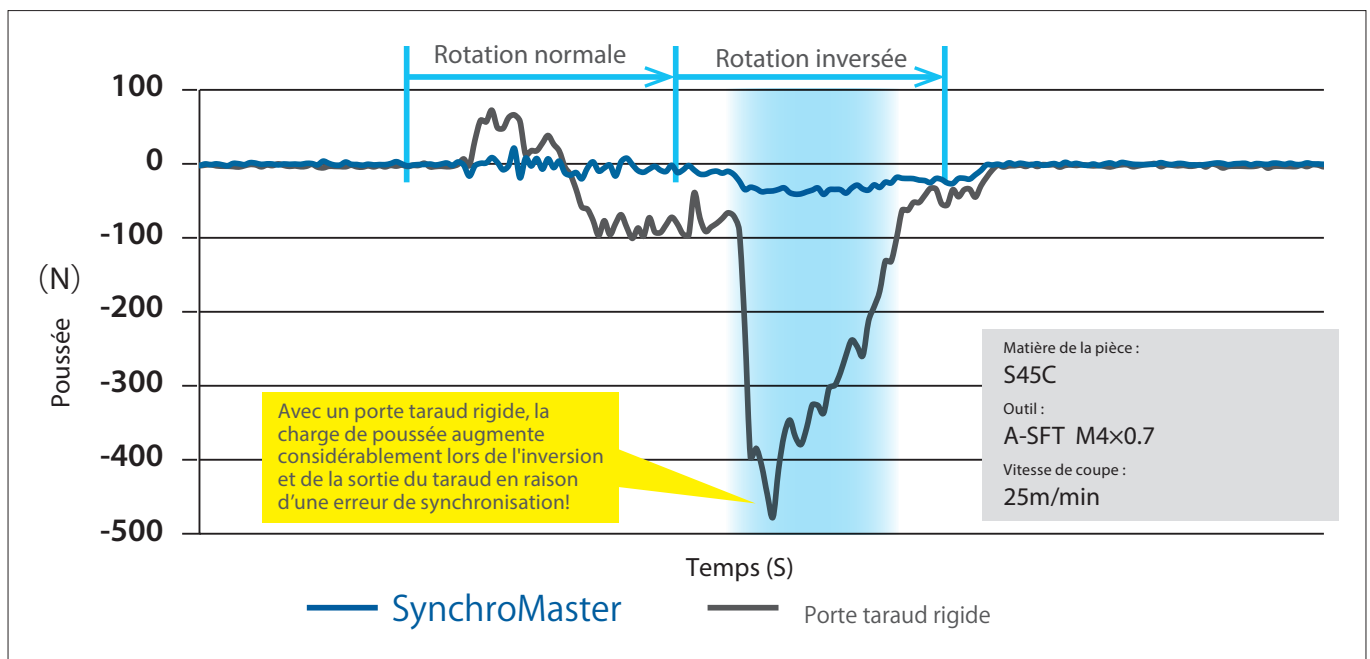
5 La combinaison du SynchroMaster et de votre machine avec avance synchronisée fait ressortir le meilleur de vos tarauds A

PORTE TARAUD SYNCHROMASTER



A-TAP & SYNCHROMASTER LA MEILLEURE SOLUTION

SynchroMaster réduit les forces axiales et radiales pour permettre aux tarauds A d'atteindre son potentiel maximal !



Machine	Porte outil	Taraud (exemple)	Recommandation
Machine avec avance synchronisée	SynchroMaster	A-TAP (A-SFT, A-POT, S-XPF)	●
		Taraud à usage générale (EX-SFT, TIN-POT)	○

Il est recommandé d'utiliser les tarauds synchro en combinaison avec un porte taraud rigide et une machine avec avance synchronisée

● : Meilleur ○ : Bon



PORTE TARAUD SYNCHROMASTER

Le secret réside dans sa conception!

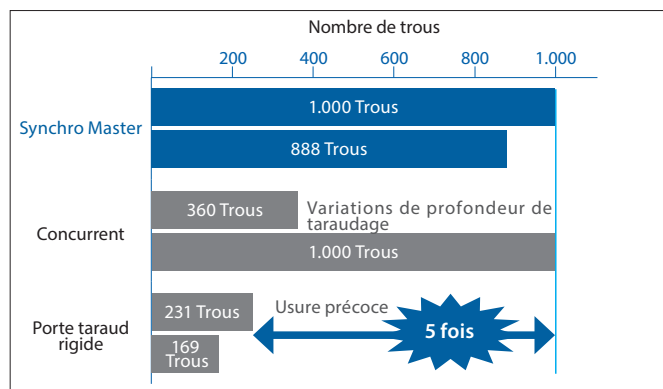
- Le mécanisme de flexion métallique permet une longue durée de vie de l'outil
- Le mécanisme de compensation ultra-petit assure une profondeur de taraudage constante



- Inconvénients des portes taraud à micro compensation classiques
- Le mécanisme de compensation est en 2 parties avec un amortisseur de type résine ou caoutchouc qui se déplace dans le sens de la poussée
 - Dégradation précoce du mécanisme d'amortisseur
 - Nécessite une maintenance

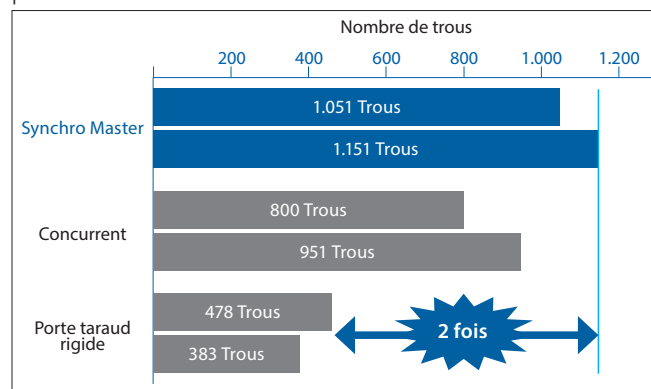
Longue durée de vie outil

Performance stable même avec un petit chanfrein d'entrée



Matière de la pièce: S45C Outil: A-SFT M4x0.7 1P Vitesse de coupe: 10m/min

La durée de vie des tarauds par déformation peuvent aussi être améliorés



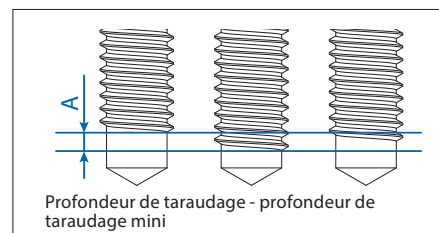
Matière de la pièce: SCM440 (30HRC) Outil: S-XPF M10x1.5 2P Vitesse de coupe: 15m/min

Supprime les variations de profondeur de taraudage

Permet d'avoir une profondeur de taraudage de haute précision comparable à un porte taraud rigide

Porte Outil	Taraud (exemple)
Synchromaster	0.10 mm
Concurrent	0.20 mm
Porte taraud rigide	0.07 mm

Matière de la pièce: S45C Outil: S-XPF M10x1,5 2P Vitesse de coupe: 22m/min



SynchroMaster (Porte outil + Ecrou)



Pince (vendu séparément)



Clef (vendu séparément)

PORTE TARAUD SFH SYNCHROFIT

Les commandes numériques modernes sont développées avec la rotation broche et l'avance outil synchronisées. Dans le cas du taraudage en rigide, les forces axiales sont absorbées par les flancs de filets du taraud. Cette usure accrue des flancs réduit la durée de vie de l'outil ainsi que la qualité de surface et la précision de la profondeur du filetage, ce qui entraîne une diminution significative de la fiabilité du processus, ce qui peut entraîner la rupture du taraud.

Le porte taraud SynchroFit avec sa compensation de force radiale réduit considérablement l'usure du flanc de filets des tarauds.



- Augmente la durée de vie outil
- Meilleure qualité de taraudage
- Améliore la fiabilité du process

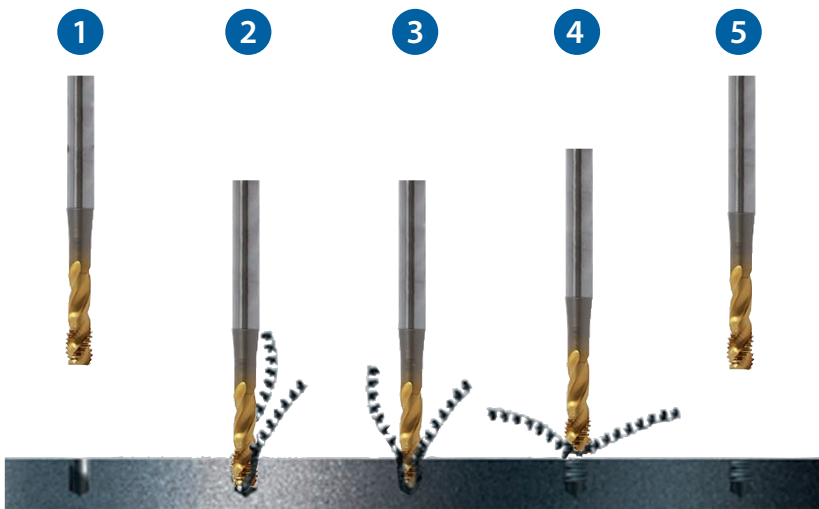
La plupart des mandrins de taraudage synchro ont une simple compensation de longueur minimale utilisent des éléments en plastique.

Après un certain temps, les éléments se déforment et la compensation devient dur jusqu'à ce que la compensation de l'erreur de synchronisation ne soit plus possible. La durée de vie est considérablement réduite par rapport à SynchroFit.



PORTE TARAUD SFH SYNCHROFIT

Process de taraudage :



- **Etape 1 & 2**

Lorsque le processus de taraudage commence, le couple augmente fortement

- **Etape 3**

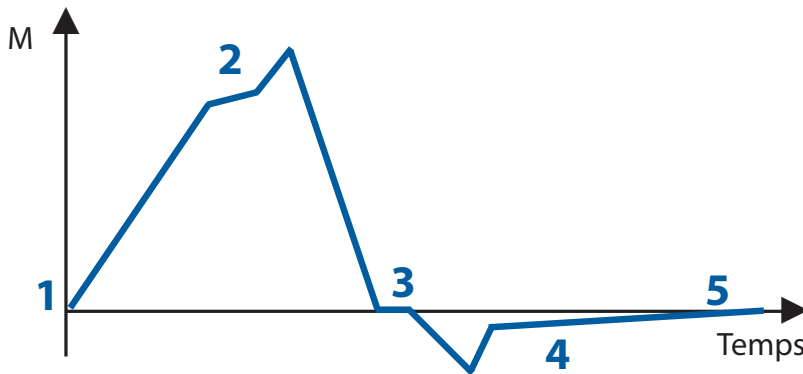
Lorsque la broche s'arrête, le couple est à zéro

- **Etape 4**

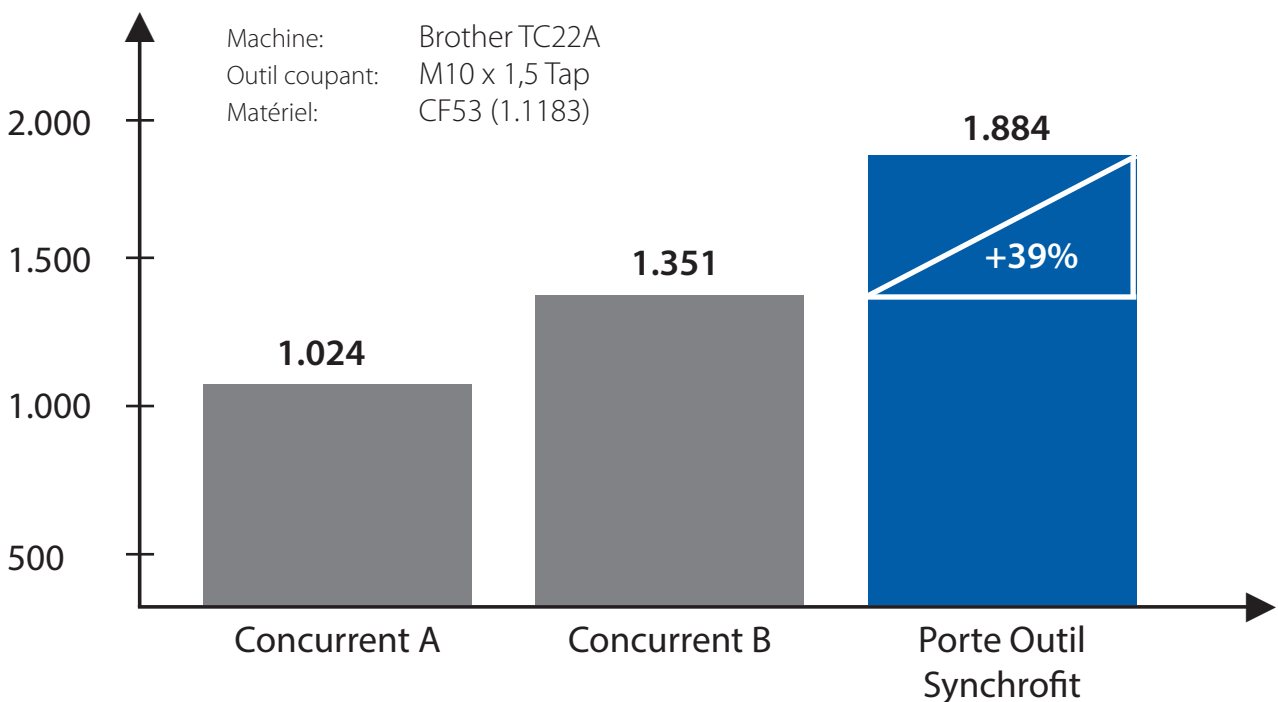
Encore une fois, le couple augmente en raison de la coupe de copeaux résiduelles à la fin du filetage.

- **Etape 5**

Le couple diminue jusqu'à zéro (selon le sens de rotation).



Comparaison durée de vie outil



SWEDEN

Branch office of OSG SCANDINAVIA
Singelgatan 7
212 28 Malmö
Sweden
Tel: +46 40 41 22 55
osg@osg-scandinavia.com

OSG SCANDINAVIA

(For Scandinavian countries)
Langebjergvaenget 16
4000 Roskilde
Denmark
Tel: +45 46 75 65 55
osg@osg-scandinavia.com

OSG NETHERLANDS

Bedrijfsweg 5
3481 MG Harmelen
The Netherlands
Tel: +31 348 44 2764
Fax: +31 348 44 2144
info@osg-nl.com

OSG UK

Kelsey Close, Attleborough Fields Ind Est,
CV11 6RS, Nuneaton
United Kingdom
Tel: +44 1827 720 013
sales@osg-uk.com

OSG EUROPE LOGISTICS

Avenue Lavoisier 1
B-1300 Z.I. Wavre - Nord
Belgium
Tel: +32 10 23 05 07
Fax: +32 10 23 05 51
info@osgeurope.com

OSG BELUX

Avenue Lavoisier 1
B-1300 Z.I. Wavre - Nord
Belgium
Tel: +32 10 23 05 11
Fax: +32 10 23 05 31
info@osg-belgium.com

OSG IBÉRICA

Bekolarra 4
E - 01010 Vitoria-Gasteiz
Spain
Tel: +34 945 242 400
Fax: +34 945 228 883
osg.iberica@osg-ib.com

OSG FRANCE

Parc Icade, Paris Nord 2
Immeuble "Le Rimbaud"
22 Avenue des Nations
CS66191 - 93420 Villepinte
France
Tel: +33 1 49 90 10 10
Fax: +33 1 49 90 10 15
sales@osg-france.com

OSG ITALY

Via Ferrero, 65 A/B
I - 10098 Rivoli
Italy
Tel: +39 0117705211
Fax: +39 0117705215
info@osg-italia.it





CZECH REPUBLIC, SLOVAKIA, HUNGARY

OSG Europe Logistics S.A.
Slovakia, organizačná zložka
Račianska 22/A, Bratislava 831 02
Slovakia
Tel.: +421 24 32 91 295
info@osgeurope.com

OSG POLAND

ul. Spółdzielcza 57
05-074 Halinów
Polska
Tel: +22 760 82 71
Mob. +48 570 677 711
osg@osg-poland.com

OSG RUSSIA

Butlerova street, 17B, office 5069
117342 Moscow
Russia
Tel: +7 (495) 150 41 54
info@osg-russia.com

ROMSAN INTERNATIONAL CO. SRL

Reprezentant Exclusiv OSG
25C, Bucuresti-Magurele Street
051431 Bucuresti
România
Tel: +40 21 322 07 47
Fax: +40 21 321 56 00
romsan.int@romsan.ro

OSG TURKEY

Ramî Kışla Cad.No:56 Eyüp
Istanbul 34056
Turkey
Tel: +90 212 565 24 00
Fax: +90 212 565 44 00
info@osg-turkey.com

Vischer & Bolli AG

Machining and Workholding
Im Schossacher 17
CH-8600 Dübendorf
Schweiz
Tel.: +41 44 802 15 15
Fax: +41 44 802 15 95
info@vb-tools.com

OSG GERMANY

Karl-Ehmann-Str. 25
D - 73037 Göppingen
Germany
Tel: +49 7161 6064 - 0
Fax: +49 7161 6064 - 444
info@osg-germany.de



shaping your dreams

OSG EUROPE LOGISTICS

Avenue Lavoisier 1
B-1300 Z.I. Wavre - Nord - Belgium
Tel: +32 10 23 05 07
Fax: +32 10 23 05 51
info@osgeurope.com

OSG BELUX

Avenue Lavoisier 1
B-1300 Z.I. Wavre - Nord - Belgium
Tel: +32 10 23 05 11
Fax: +32 10 23 05 31
info@osg-belgium.com

OSG FRANCE

Parc Icade, Paris Nord 2
Immeuble "Le Rimbaud"
22 Avenue des Nations
CS66191 - 93420 Villepinte - France
Tel: +33 1 49 90 10 10
Fax: +33 1 49 90 10 15
sales@osg-france.com

OSG NETHERLANDS

Bedrijfsweg 5 - 3481 MG Harmelen
Tel: +31 348 44 2764
Fax: +31 348 44 2144
info@osg-nl.com

OSG UK

Kelsey Close, Attleborough Fields Ind Est,
CV11 6RS, Nuneaton, United Kingdom.
Tel: +44 1827 720 013
uk_sales@osg-uk.com

CZECH, SLOVAKIA, HUNGARY

OSG Europe Logistics S.A.
Slovakia organizacna zlozka
Racianská 22/A, SK-83102 Bratislava
Slovakia
Tel. +421 24 32 91 295
Orders-osgsvk@osgeurope.com

OSG POLAND Sp. z.o.o.

Spółdzielcza 57
05-074 Halinów - Poland
Tel: +22 760 82 71
Fax: +22 760 82 71
osg@osg-poland.com

OSG GERMANY

Karl-Ehmann-Str. 25
D - 73037 Göppingen - Germany
Tel: +49 7161 6064 - 0
Fax: +49 7161 6064 - 444
info@osg-germany.de

OSG SCANDINAVIA

(For Scandinavian countries)
Langebjergvaenget 16
4000 Roskilde - Denmark
Tel: +45 46 75 65 55
Fax: +45 46 75 67 00
osg@osg-scandinavia.com

SWEDEN

Branch office of OSG SCANDINAVIA
Singelgatan 7
212 28 Malmö - Sweden
Tel: +46 40 41 22 55
osg@osg-scandinavia.com

OSG IBERICA

Bekolarra 4
E - 01010 Vitoria-Gasteiz - Spain
Tel: +34 945 242 400
Fax: +34 945 228 883
osg.iberica@osg-ib.com

RUSSIA

Butlerova street, 17B, office 5069
117342 Moscow - Russia
Tel: +7 (495) 150 41 54
info@osg-russia.com

OSG TURKEY

Rami Kişla Cad.No:56 Eyüp
Istanbul 34056 - Turkey
Tel+90 212 565 24 00
Fax: +90 212 565 44 00
info@osg-turkey.com

ROMSAN INTERNATIONAL CO. SRL

Reprezentant Exclusiv OSG
25C, Bucuresti-Magurele Street
051431 Bucuresti - România
Tel: +40 21 322 07 47
Fax: +40 21 321 56 00
romsan.int@romsan.ro

AUSTRIA

Branch office of OSG GERMANY
Messestraße 11
A-6850 Dornbirn
Tel: +49 7161 6064-0
Fax: +49 7161 6064-444
info@osg-germany.de

OSG ITALIA

Via Ferrero, 65 A/B3
I - 10098 Rivoli - Italy
Tel: +39 0117705211
Fax: +39 0117705215
info@osg-italia.it

Vischer & Bolli AG

Machining and Workholding
Im Schossacher 17
CH-8600 Dübendorf
T +41 44 802 15 15
F +41 44 802 15 95
info@vb-tools.com

OSG EUROPE LOGISTICS S.A.

05/2022- All rights reserved. © OSG Europe 2022.

The contents of this catalogue are provided to you for viewing only. They are not intended for reproduction either in part or in whole in this or other medium. They cannot be copied, used to create derivation work or used for any reason, by means without the express, written permission of the copyright owner. If prices are stated, they are netto unit-prices and any eventual tax(es) have to be added. The company is not responsible for any printing error in technical, price and/or any other data.

Tool specifications subject to change without notice.

www.osgeurope.com